

ZCT

1XXXJ-SXX-AXV-1907B



倾角传感器

基本使用说明书

 直川科技
SMART SENSOR

目录Contents

产品概述Product Overview	1
产品特点Product Features	1
产品应用Product Applications	1
技术参数Technical Parameters	1-2
产品型号介绍Product model introduction	2
外壳尺寸Housing Size	2
接线定义Wiring Definition	3
使用说明Instructions for Use	3-4
订货须知Order Information	4
保修卡Guarantee Card	5

ZCT1XXXJ-SXX-AXV-1907B

倾角传感器使用说明书

✓ 产品概述 Product Overview

ZCT1XXXJ-SXX-AXV-1907B 是直川科技（上海）有限公司研发生产的单轴模拟电压倾角传感器，0.5 ~ 4.5V 或者 0 ~ 5V 电压输出。

✓ 产品特点 Product Features

- 全部采用工业级器件，性能稳定、可靠。
- 抗冲击，抗振动，性价比高，外壳防护等级 IP66，符合 CE 认证。

✓ 产品应用 Product Applications

- 力矩限制器和高空作业车臂架角度测量
- 医疗器械，矿业机械，石油钻井设备
- 大坝，建筑，桥梁角度测量。

✓ 技术参数 Technical Parameters

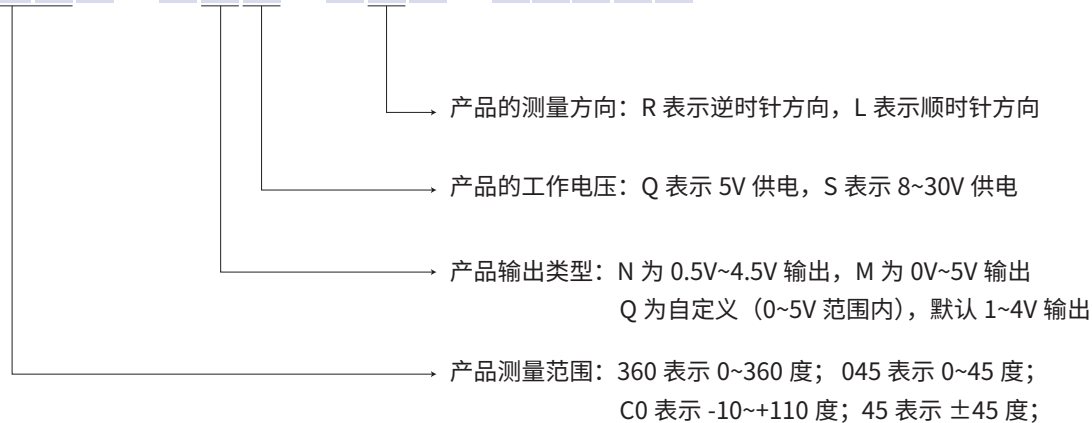
项目	测试条件	最小值	典型值	最大值	单位
电源电压①	ZCT1XXXJ-SXS-AXV-1907B	8	12	30	V (DC)
	ZCT1XXXJ-SXQ-AXV-1907B	4.8	5	5.2	V (DC)
工作电流	12V		16	20	mA
	5V		10	14	mA
输出电压范围	ZCT1XXXJ-SNS-AXV-1907B	0.5		4.5	V
	ZCT1XXXJ-SMS-AXV-1907B	0		5	V
	ZCT1XXXJ-SQS-AXV-1907B		自定义		V
工作温度		-40		+85	°C
测量范围	单轴，可选，默认±45°	0		360	°
灵敏度②	测量范围±45°，0~5V输出		55.56		mV/°
分辨力			0.05		°
绝对零点偏差			0.2	0.5	°
非线性度③			±0.2	±0.3	% FS
重复性			±0.2		°
零点温漂			0.0067	0.01	°/°C
外壳尺寸			101*51*30		mm

* 除非特别注明，以上均为室温（25°C）环境下的典型值

- * ①: 产品正常工作, 要保证电源电压在规定范围内 (宽电压供电产品额定值最大电压为 36V), 超出范围使用可能导致产品损坏或寿命缩短;
- ②: 灵敏度是根据输出电压范围和测量角度范围确定的, 其定义如下: $V_{sens} = \{V_{out}(@ \text{最大测量角度}) - V_{out}(@ \text{最小测量角度})\} / \{\text{量程}\}$, 单位: $[V/^\circ]$ 或 $[mV/^\circ]$;
- ③: 非线性度是指在线性范围内的输出曲线与最佳拟合直线间的偏离程度。

✓ 产品型号介绍 Product model introduction

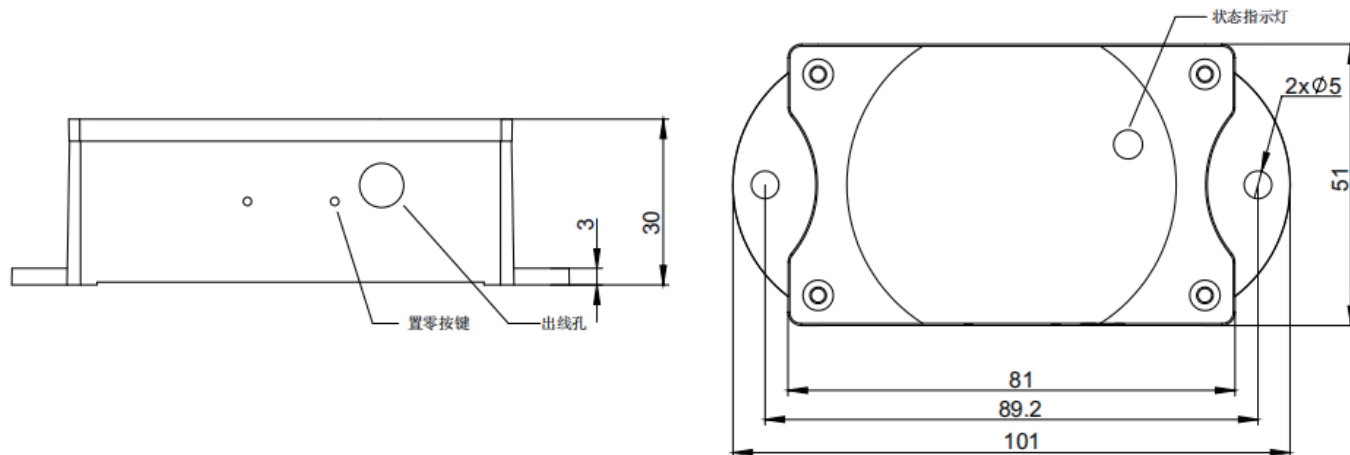
Z C T 1 X X X J - S X X - A X V - 1 9 0 7 B



- * 1. 8~30V 供电产品已通过 CE 认证; 5V 供电产品内部没有焊接保护电路, 因此只能满足 CE 认证的部分指标。

2. 客户定制产品型号略有差别。

✓ 外壳尺寸 Housing Size (单位: mm)

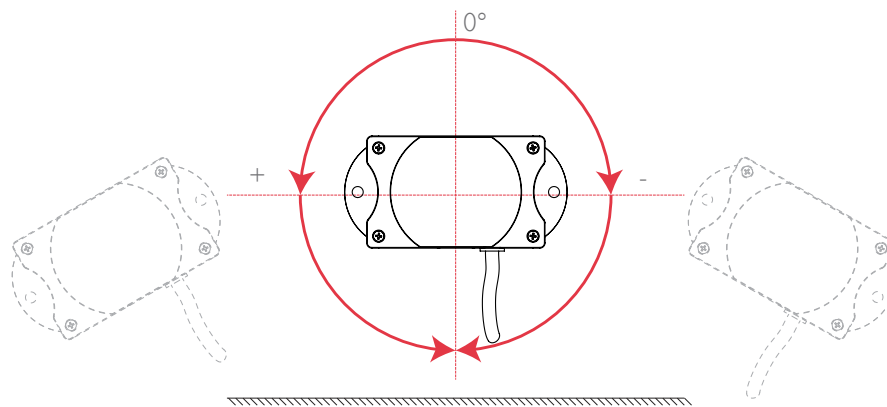


✓ 接线定义 Wiring Definition



✓ 使用说明 Instructions for Use

- ◆ 1. 引线端朝下，垂直安装，默认逆时针电压增大（角度增加），测量方向可出厂设置。

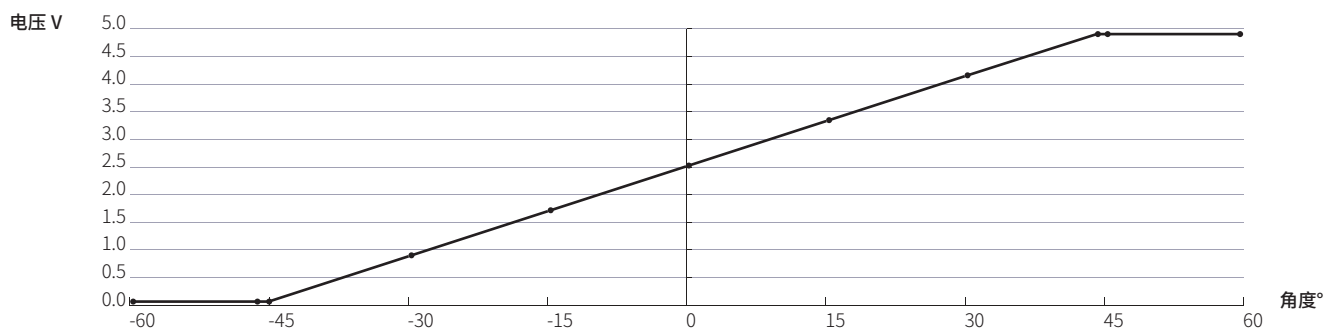


◆ 2. 输入输出特性

角度 = (输出电压 - 零点输出电压) / 灵敏度，零点输出电压为 2.5V。

2.1 量程为 $\pm 45^\circ$, 0~5V 输出产品（默认逆时针）输入输出特性曲线

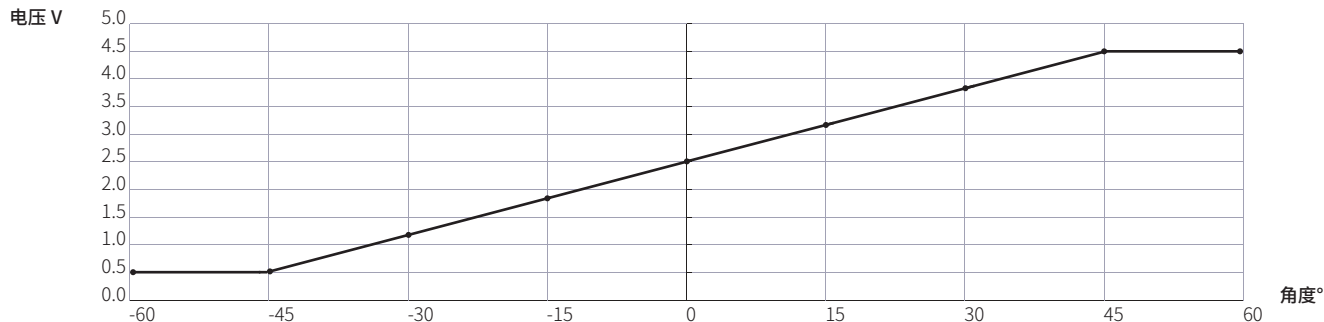
0~5V 量程输入输出特性曲线



注意：对于输出为 0~5V 满量程型产品，非线性度范围为满量程的 98%。

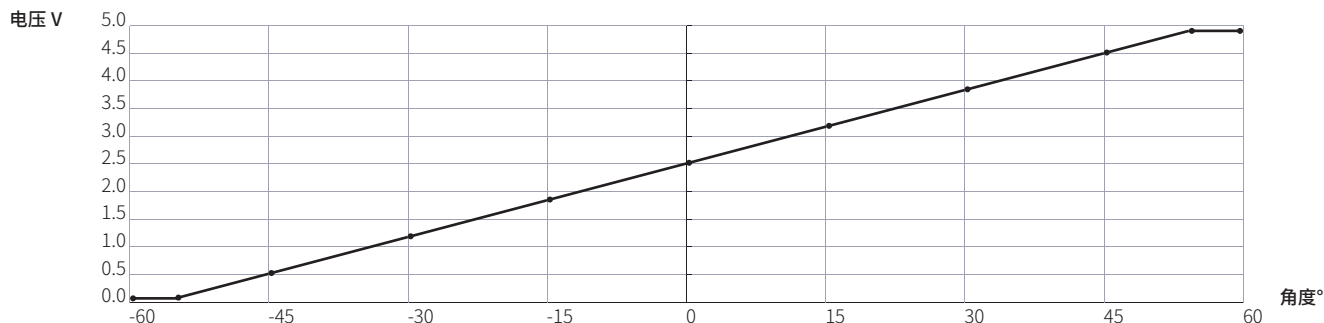
2.2 量程为 $\pm 45^\circ$, 0.5~4.5V 输出产品（默认逆时针）输入输出特性曲线——超量程维持不变

0.5~4.5V 量程输入输出特性曲线 - 超量程输出维持不变



2.3 量程为 $\pm 45^\circ$, 0.5~4.5V 输出产品（默认逆时针）输入输出特性曲线——超量程继续输出（默认模式）

0.5~4.5V 量程输入输出特性曲线 - 超量程输出继续输出



- ◆ 3. 其中 5V 供电的产品不具有反接保护功能，使用时请按照说明书接线，尽可能避免反接引线；
- ◆ 4. 产品绿色指示灯为状态指示灯，可以指示产品工作状态，超过设定量程指示灯以 1Hz 的频率闪烁；
- ◆ 5. 按键置零功能：水平安装 0° 位置固定产品后，按住置零孔 3 秒左右，指示灯灭，然后闪烁 2 次，置零完成，此时当前位置输出电压为量程 0° 所对应的电压附近。

✓ 订货须知 Order Information

- ◆ 量程 $0\sim 360^\circ$ ，请订货时告知相关测量范围、输出电压范围、测量方向以确定最终型号，默认电缆线长度 0.35m。下单请备注电缆线长。

型号	测量范围	供电电压	输出电压	测量方向	电缆
ZCT145J-SMS-ARV-1907B	$\pm 45^\circ$	8~30V	0~5V	逆时针	0.35m

* 1. 超量程输出曲线可出厂设置。



保修卡

品名： 倾角传感器

型号： ZCT1XXXJ-SXX-AXV-1907B

购货日期：

保修期限：

购货单位：

产品序列号：

• 维修记录：

• 报修时间：

• 故障原因：

• 报修人：

• 处理结果：

• 持此保修卡客户信息：

注：此卡为用户享受维修以及升级服务的依据。

直川科技（上海）有限公司

地址：上海市闵行区光中路639号

邮编：201108

电话：021-64908093 64908096

网址：<http://www.zclink.com>

邮箱：sales@zclink.com



直川科技（上海）有限公司

021-64908093 64908096 (T) 021-64906992(F)

- 网址: <https://www.zclink.com>
- 邮箱: sales@zclink.com

地址: 上海市闵行区光中路639号

邮编: 201108